



Achsabstand / Centre distance $a_o = 50$ mm

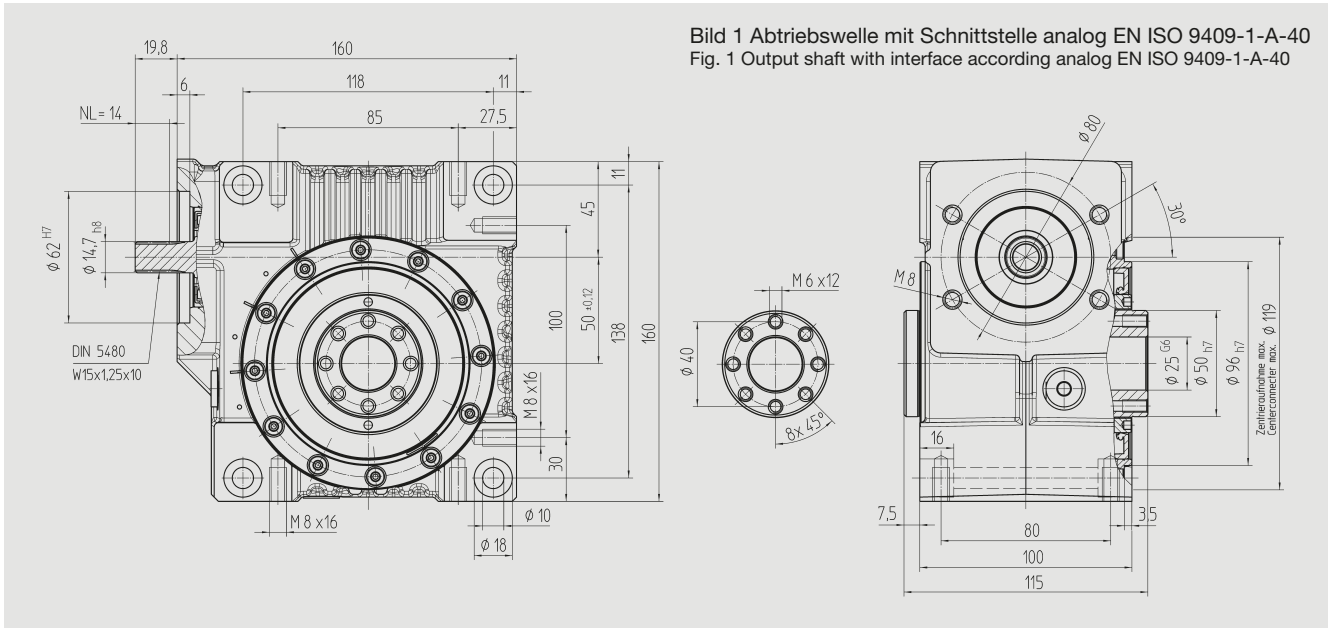


Bild 1 Abtriebswelle mit Schnittstelle analog EN ISO 9409-1-A-40
Fig. 1 Output shaft with interface according analog EN ISO 9409-1-A-40

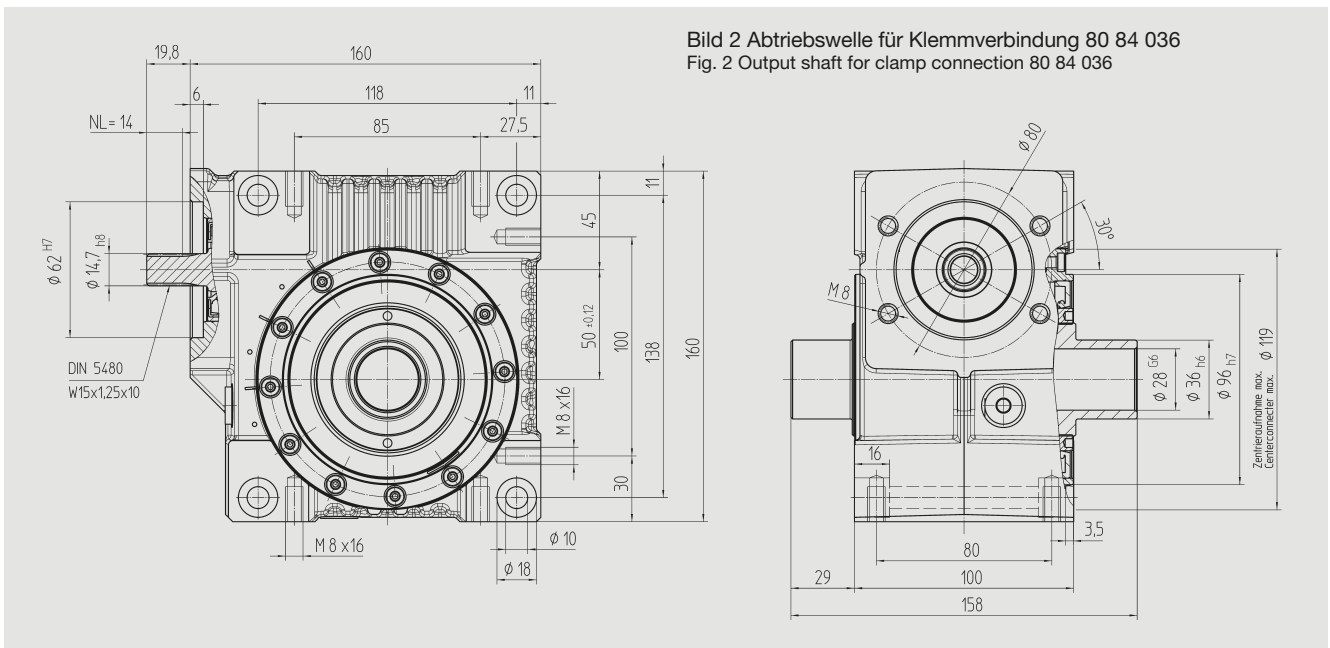


Bild 2 Abtriebswelle für Klemmverbindung 80 84 036
Fig. 2 Output shaft for clamp connection 80 84 036

Best.-Nr. / Order code	Übersetzung i	kg	J _{red} 10 ⁻⁴ kg m ²
Bild 1 / Fig. 1	Bild 2 / Fig. 2		
98 03 005	98 13 005	4,75	7
98 03 007	98 13 007	6,75	7
98 03 009	98 13 009	9,25	7
98 03 015	98 13 015	14,50	7
98 03 020	98 13 020	19,50	7
98 03 029	98 13 029	29,00	7
98 03 039	98 13 039	39,00	7
98 03 050	98 13 050	50,00	7

Mit lebensmitteltauglichem Öl
Bestell-Nr. 98 03 1xx / 98 13 1xx

With suitable oil for food
Order code 98 03 1xx / 98 13 1xx