

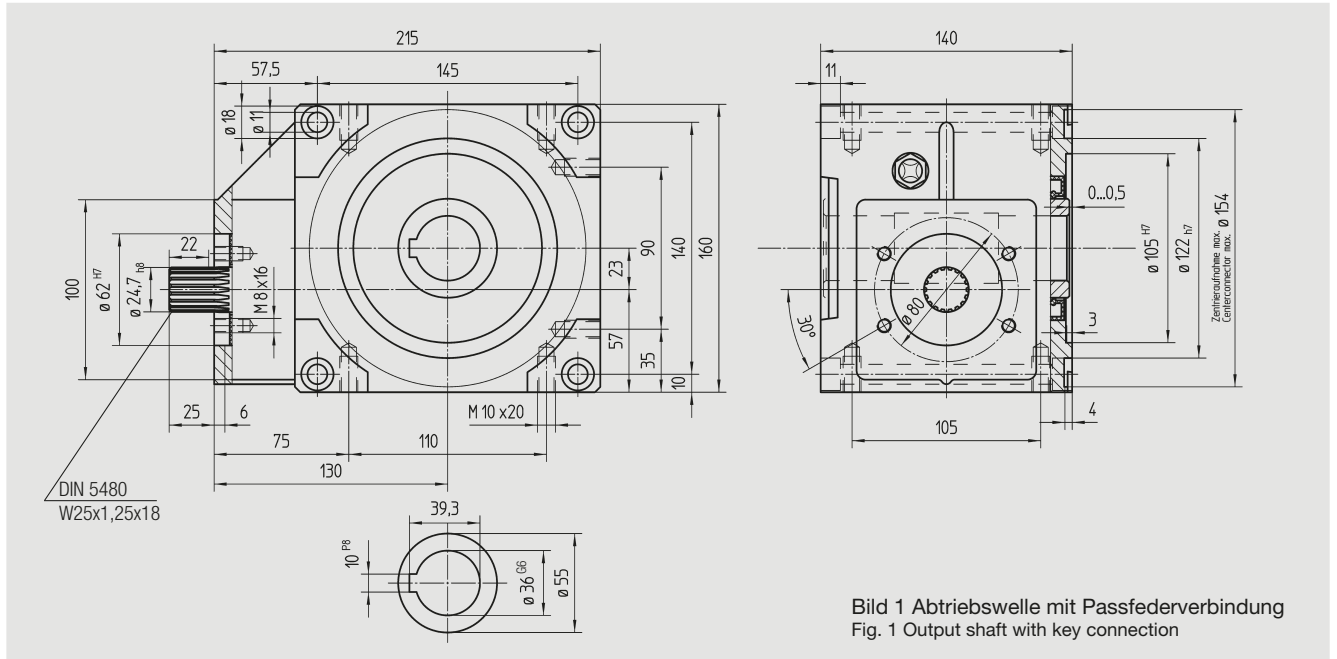


### Passfederverbindung / Key connection

Baugröße / Construction-size

**BG 63**

**5 Anschraubflächen / 5 Mounting surfaces**

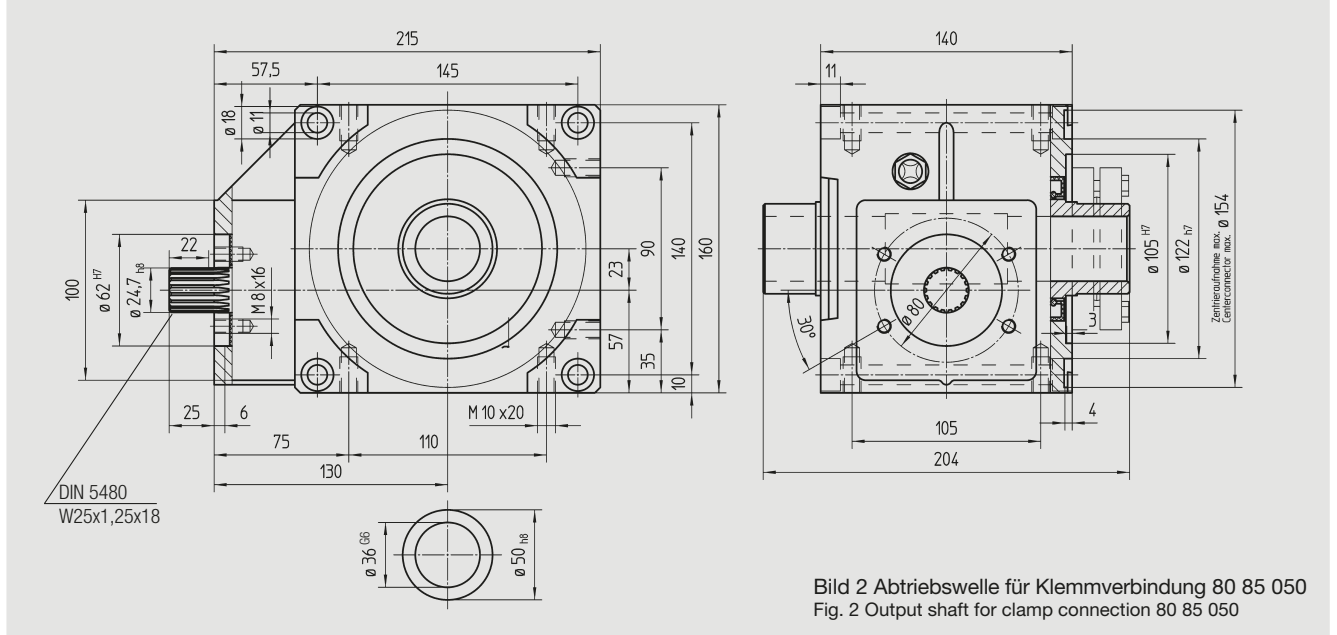


### Klemmverbindung / Shrink-disc connection

Baugröße / Construction-size

**BG 63**

**5 Anschraubflächen / 5 Mounting surfaces**



### Bestell-Nr. 5 Anschlagflächen

Order-Code 5 Mounting surfaces

### Übersetzung i

Ratio i



$J_{red} 10^{-4}$

kg m<sup>2</sup>

**Passfederverbindung**      **Klemmverbindung**  
Key connection                      Shrink-disc connection

51 04 005	51 14 005	4,75	11,8	3,234
51 04 007	51 14 007	6,75	11,8	2,148
51 04 009	51 14 009	9,25	11,7	1,595