

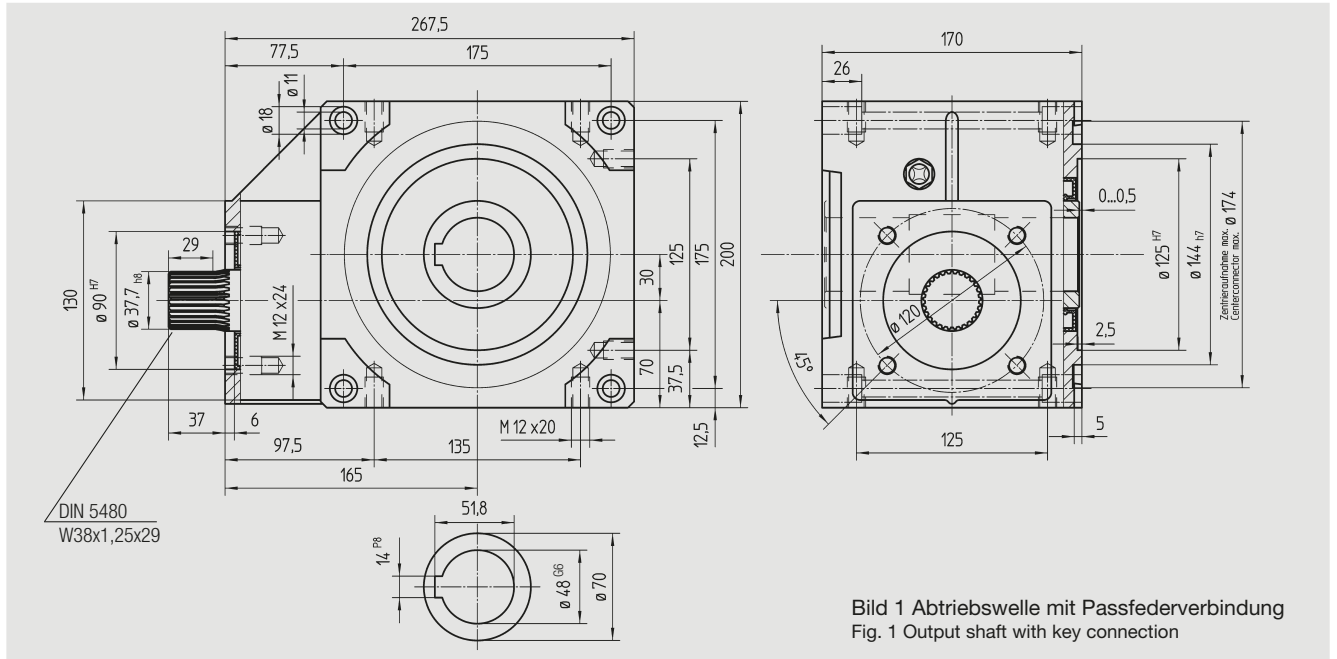


Passfederverbindung / Key connection

Baugröße / Construction-size

BG 80

5 Anschraubflächen / 5 Mounting surfaces

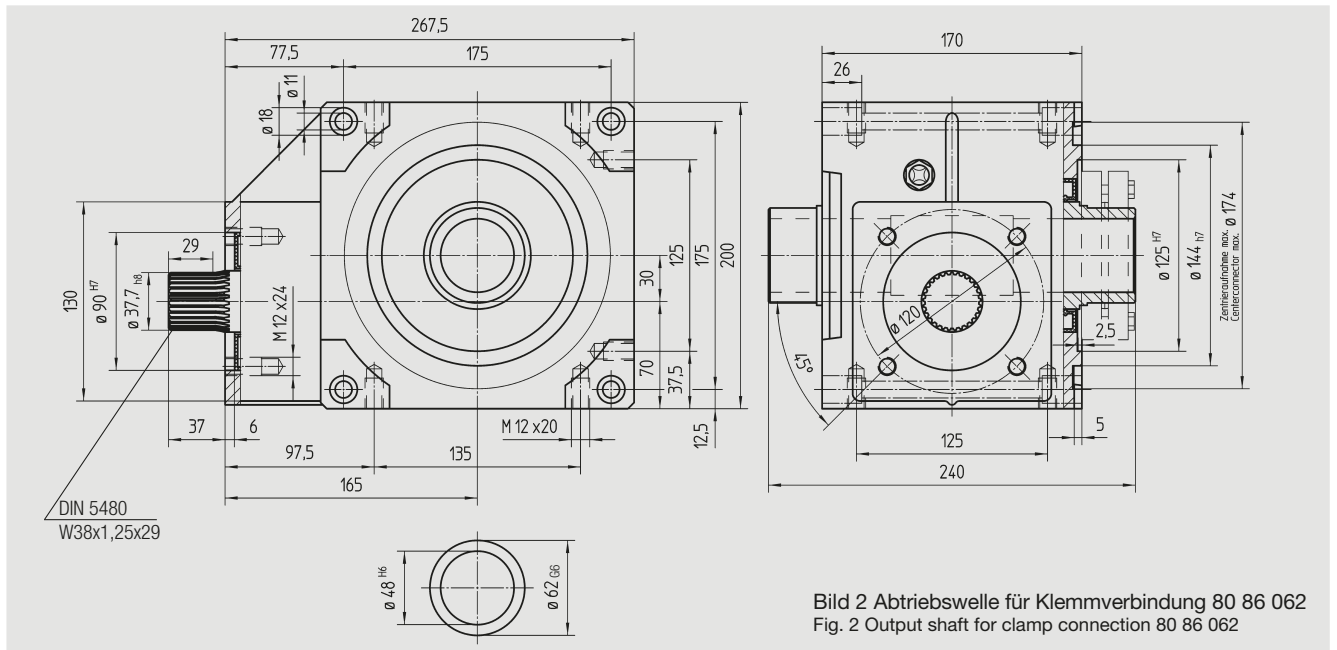


Klemmverbindung / Shrink-disc connection

Baugröße / Construction-size

BG 80

5 Anschraubflächen / 5 Mounting surfaces



Bestell-Nr. 5 Anschlagflächen

Order-Code 5 Mounting surfaces

Übersetzung i

Ratio i



$J_{red} 10^{-4}$
kg m²

Passfederverbindung **Klemmverbindung**
Key connection Shrink-disc connection

51 05 005	51 15 005	4,75	23,0	14,04
51 05 007	51 15 007	6,75	23,0	10,25
51 05 009	51 15 009	9,25	23,0	8,51